

SR1054

CHARIOT TÉLESCOPIQUE TOUT TERRAIN



- Système 4 roues motrices permanent
- Cabine fermée intégrale
- Direction assistée
- Commandes proportionnelles par joystick
- Simple à utiliser et à entretenir

 **snorkel**[™]
www.snorkellifts.com

CHARIOT TÉLESCOPIQUE TOUT TERRAIN

SR1054

CAPACITÉS SR1054

Capacité de levage max.	4 535 kg
Hauteur de levage max. (A)	16,4 m
Portée avant maxi	12,6 m

DIMENSIONS

Largeur hors-tout (B)	2,3 m
Hauteur repliée (C)	2,56 m
Longueur de la face de la fourche (D)	6,6 m
Empattement	2,95 m
Garde au sol	350 mm

PERFORMANCES

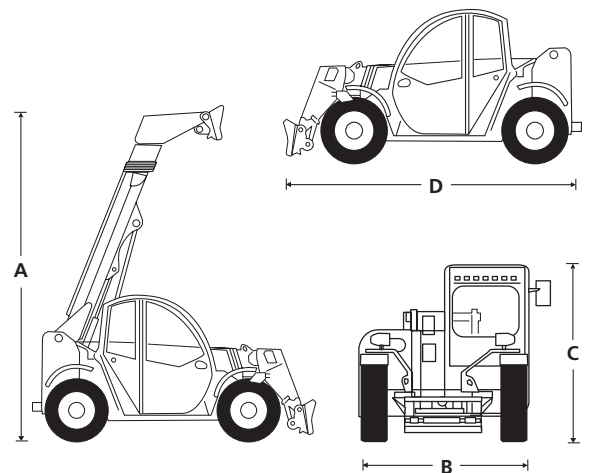
Vitesse de translation max.	30 km/h
Temps de montée/descente	16/10,8 s
Correction de dévers du châssis	11°
Débit hydraulique	120 L
Pression hydraulique	230 bar
Réservoir d'huile hydraulique	150 L
Capacité de carburant	120 L
Rayon de braquage ext.	4,2 m
Pneus	445/65-22.5"

MOTORISATION

Modèle de moteur	Deutz 55,4kW Stage V/Tier 4 Final diesel
------------------	--

POIDS

Poids à vide	12 180 kg
--------------	-----------



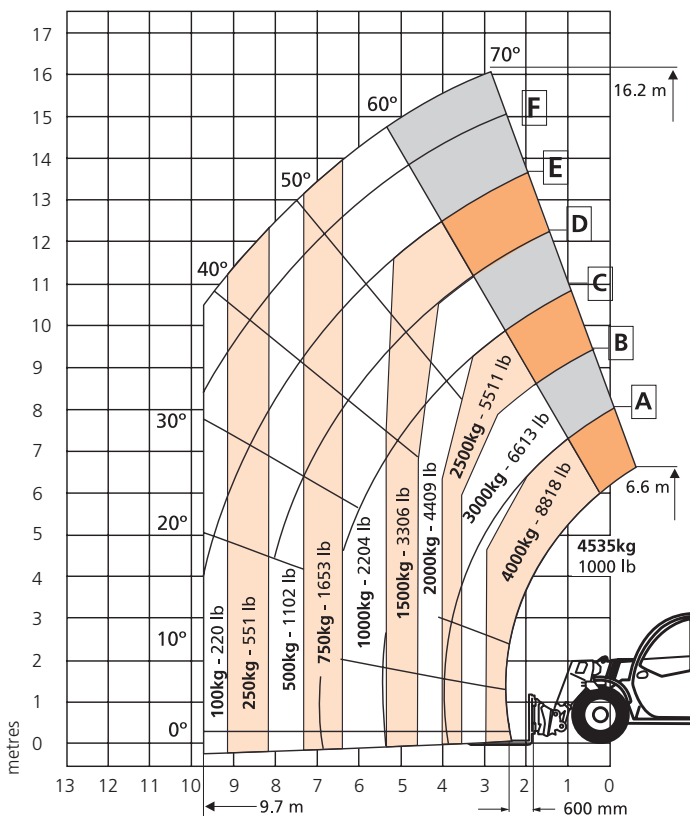
CARACTÉRISTIQUES DE SÉRIE

- Système 4 roues motrices permanent
- 4 roues directrices
- Modes de direction sélectionnables (marche avant, en crabe, coordonnée)
- Circuit hydraulique auxiliaire sur la flèche
- Transmission hydrostatique à vitesse variable
- Ailes (kit de 4)
- Cabine entièrement fermée
- Commandes proportionnelles par joystick
- Colonne de direction réglable
- Chauffe-bloc
- Panneaux de commandes (jauge et commutateurs) rétroéclairés
- Écran LCD couleur avec diagnostic de la machine et du moteur
- Gyrophare
- Feux de route
- Chariot de 1,5 m
- Fourches de 1,5 m
- Feux de travail sur la flèche (2)
- Garantie 2 ans pièces & main d'oeuvre, 5 ans de garantie sur la structure
- Certification ANSI

OPTIONS

- Feux de travail LED avant et arrière
- Climatisation
- Siège pneumatique réglable
- Teintes spéciales

ABAQUE DE CHARGE



snorkel

Vigo Centre, Birtley Road,
Washington, Tyne & Wear,
NE38 9DA, U.K.

t: +44 (0) 845 1550 057
e: sales.emea@snorkellifts.com

www.snorkellifts.com